

COBRA NX 0450/0650 A

Trockene Schrauben-Vakuumpumpen



VACUUM SOLUTIONS



Herausragende Leistung

Hochmoderne Schrauben-Vakuumentechologie, patentierte selbstausbalancierende Schrauben, optimal geeignet für Wärmebehandlung, Beschichtung, Vakuumverpackung, Vakuumtrocknung und Entgasung

Effizient

Niedrige Betriebskosten, minimale Wartung, lange Service-Intervalle, hohe Verfügbarkeit, effiziente Wasserkühlung

Flexibel

Modulare Bauweise, einfach zu kombinieren mit PANDA Vakuum-Boostern zur Steigerung des Enddrucks und des Saugvermögens

Zubehör

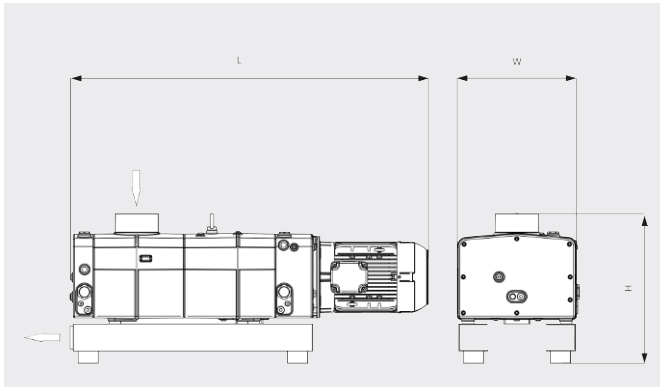
- Sperrgasanschluss für Dichtungen bei Anwendungen mit hohem Dampf- oder Staubanteil
- Gasballastventil für erhöhte Wasserdampfverträglichkeit
- Abluftschalldämpfer für leiseren Betrieb
- Umlaufkühlsystem

COBRA NX 0450/0650 A

Trockene Schrauben-Vakuumpumpen



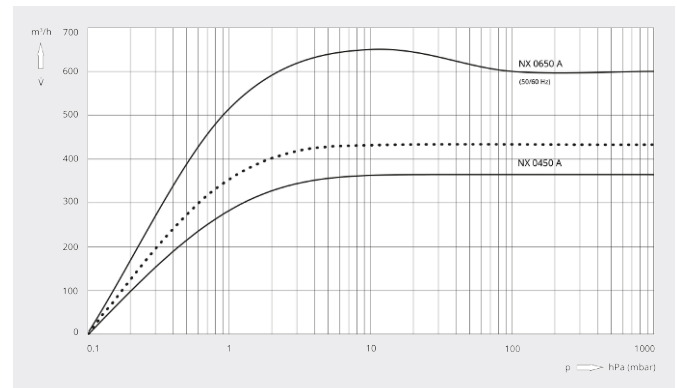
Maßzeichnung



Saugvermögen

Luft von 20 °C. Toleranz: ± 10 %

— 50 Hz 60 Hz



	COBRA NX 0450 A	COBRA NX 0650 A
Nennsaugvermögen	350 / 420 m³/h (50 / 60 Hz)	650 m³/h (50 / 60 Hz)
Enddruck	≤ 0,1 hPa (mbar) (50 / 60 Hz)	≤ 0,1 hPa (mbar) (50 / 60 Hz)
Motornennleistung	7,5 / 9,5 kW (50 / 60 Hz)	12,5 / 15,0 kW (50 / 60 Hz)
Motornendrehzahl	3000 / 3600 min ⁻¹ (50 / 60 Hz)	3000 / 3600 min ⁻¹ (50 / 60 Hz)
Schalldruckpegel (ISO 2151)	65 / 70 dB(A) (50 / 60 Hz)	71 / 75 dB(A) (50 / 60 Hz)
Gewicht ca.	500 kg	700 kg
Abmessungen (L × W × H)	1321 × 450 × 551 mm	1521 × 524 × 623 mm
Gaseintritt / Auslass	G 3"/ ISO-F DN 100 / G 2"/ ISO-F DN 63	G 3"/ ISO-F DN 100 / G 3"/ ISO-F DN 100

MÖCHTEN SIE MEHR ERFAHREN?

Nehmen Sie Kontakt mit uns auf!
busch@busch.at oder +43 (0)2262 75665-0



KONTAKTFORMULAR



JETZT ANRUFEN